



NEIDLEIN
SPANNZEUGE GmbH

SwissChuck
Precision Workholding

Schweizer Generalvertretung

Drehherz DH

Dreh- und Schleifmitnehmer

für Wellen von Ø5 bis Ø100



Drehherz DH

Dreh- und Schleifmitnehmer

Bestehend aus folgenden Merkmalen:

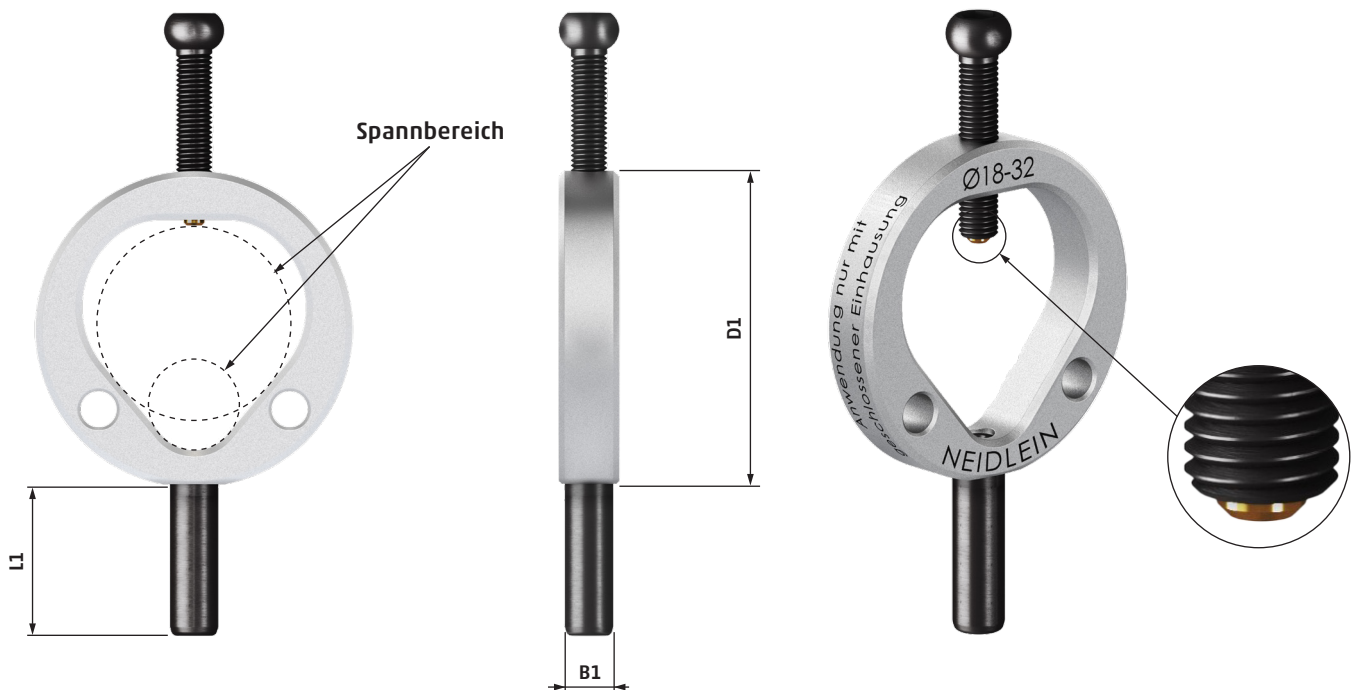
- hochfester Aluminium Grundkörper
- Spannschraube mit weicher Messingauflage
- austauschbarer Mitnahmestift aus gehärtetem Stahl

Mit 8 verschiedenen Größen sind Sie in der Lage verschiedene Wellen von $\varnothing 5\text{mm}$ bis $\varnothing 100\text{mm}$ zu spannen und mitzunehmen.

Die Drehherze sind so konzipiert, dass durch die übergreifenden Spannbereiche, alle Ihre Wellen prozesssicher mitgenommen werden können.

Vorsicht:

NEIDLEIN Drehherzen dürfen nur mit geschlossener Maschinen Einhausung betrieben werden!



Typ DH	Spannbereich \varnothing	D1	B1	L1	Artikel-Nr.
12	5 - 12	26	5	15	NL710 00
20.5	10 - 20	36	5	20	NL710 01
20	10 - 20	36	10	20	NL710 02
32	18 - 32	52	10	25	NL710 03
46	30 - 46	72	10	30	NL710 04
62	44 - 62	95	10	35	NL710 05
82	60 - 82	122	14	40	NL710 06
100	80 - 100	150	14	45	NL710 07
Satz	5 - 100	komplettes Sortiment			NL710 10